

新型 NE-CO-SI

(新型工业级一氧化碳传感器)

使用说明

〒168-0072 東京都杉並区高井戸東4-10-9
株式会社ネモト・センサエンジニアリング

TEL. 03-3333-2760

FAX. 03-3333-7344

E-mail sensor2@nemoto.co.jp

URL <http://www.nemoto.co.jp/>

1. 特徴

- 良好的应答性和很高的输出电流。
- 轻松应对复杂气体。
- 卓越的线性。
- 寿命长，稳定性强。
- 复杂环境下也能持久耐用。

2. 性能

[基本特性]

检测气体	CO
一般量程	0 ~ 1,000 ppm
过载最大量程	1,500ppm
输出电流	95± 15 nA/ppm
同日内电流输出值一致性	± 2 %
清洁大气中的输出值（基线）	< ± 10 ppm
90%反应时间	< 25 秒以内 (CO : 100ppm)
零点漂移（-20~50℃）	< 10 ppm
长期稳定性	< 5% / 年
设计寿命	2年以上

[使用条件]

使用环境	- 20 ~ 50℃
	15 ~90 % RH
	1atm± 10 %
推荐电阻	10 Ω
偏压	不需
安装方向差异	无
保管環境	0 ~ 20℃
最大保管期間	6个月

[外观特征]

外壳材料	PPO
外壳颜色	深蓝色
重量	約5 g

[外观·尺寸]

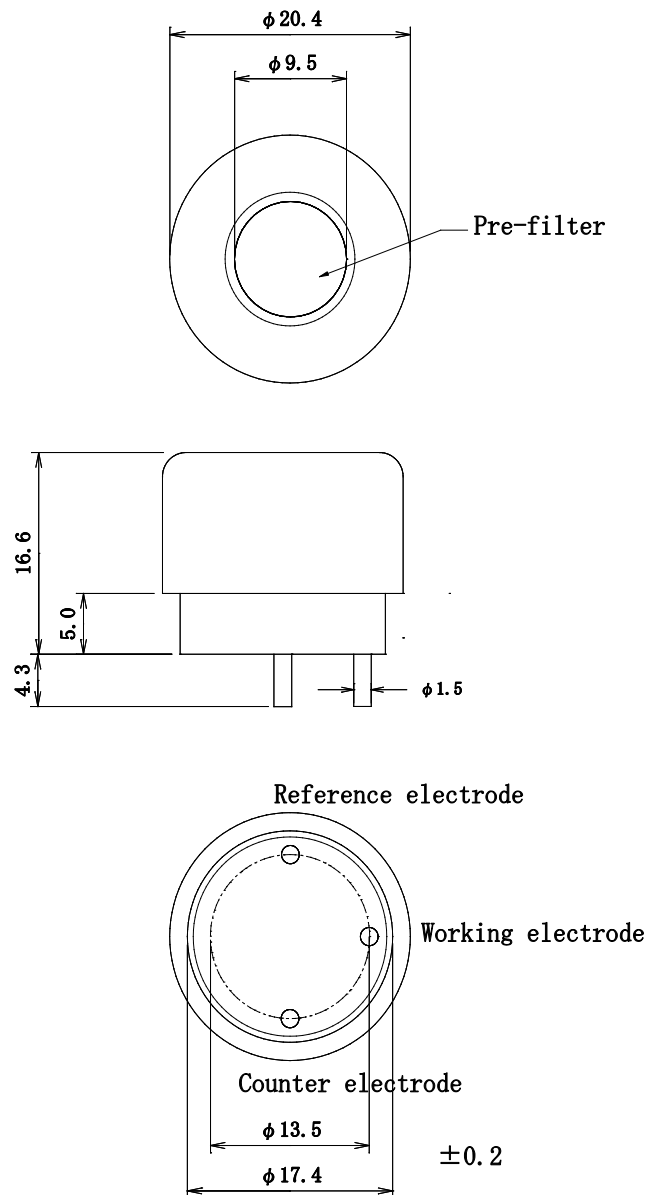


图 1:外观·尺寸

3. 具体性能

(3-1) 线性

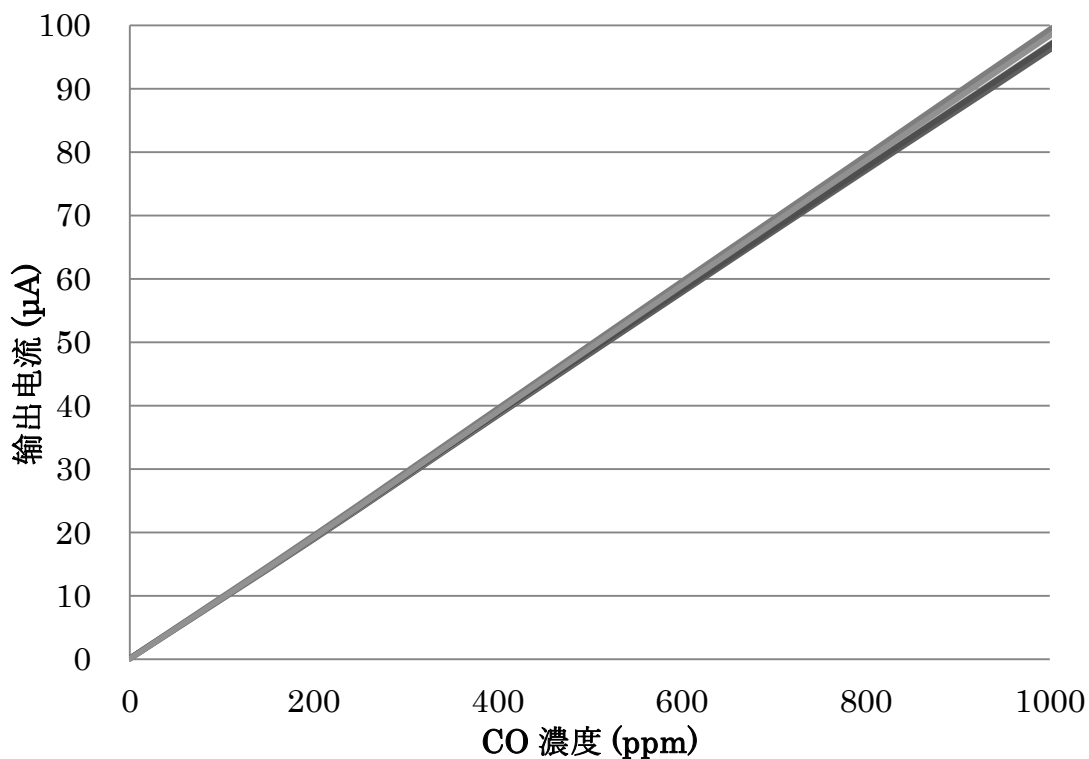


图 2: NE-CO-SIの气体感应度

(3-2) 多种气体交叉干扰

表 1: NE-CO-SI交叉感应度

对象气体	气体浓度(ppm)	该气体CO相应浓度(ppm)下的电流输出值
一氧化碳	100	100
氢气	200	<50
甲烷	5,000	0
异丁烷	2,500	0
二氧化硫	30	0
硫化氢	10	0
一氧化氮	30	< 15
二氧化氮	30	<1
氨气	100	0
酒精	2,000	< 10*

暴露時間 : * 30 分

(3-3) 温度变化影响

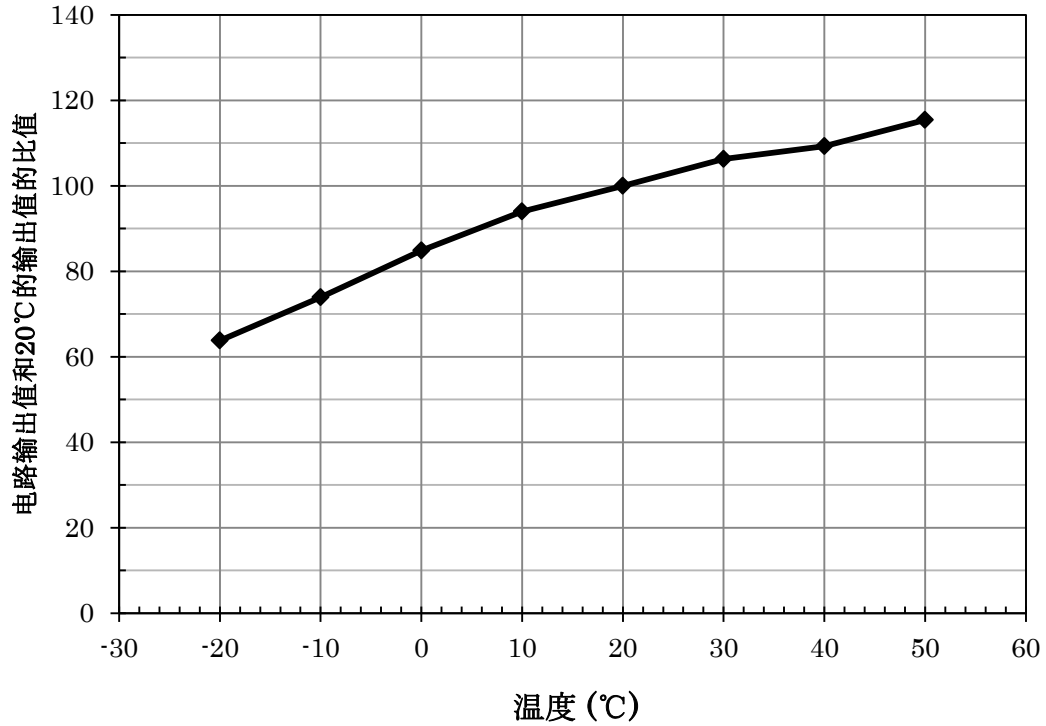


图 3:温度依存性(CO 100 ppm)

(3-4) 推荐测试电路

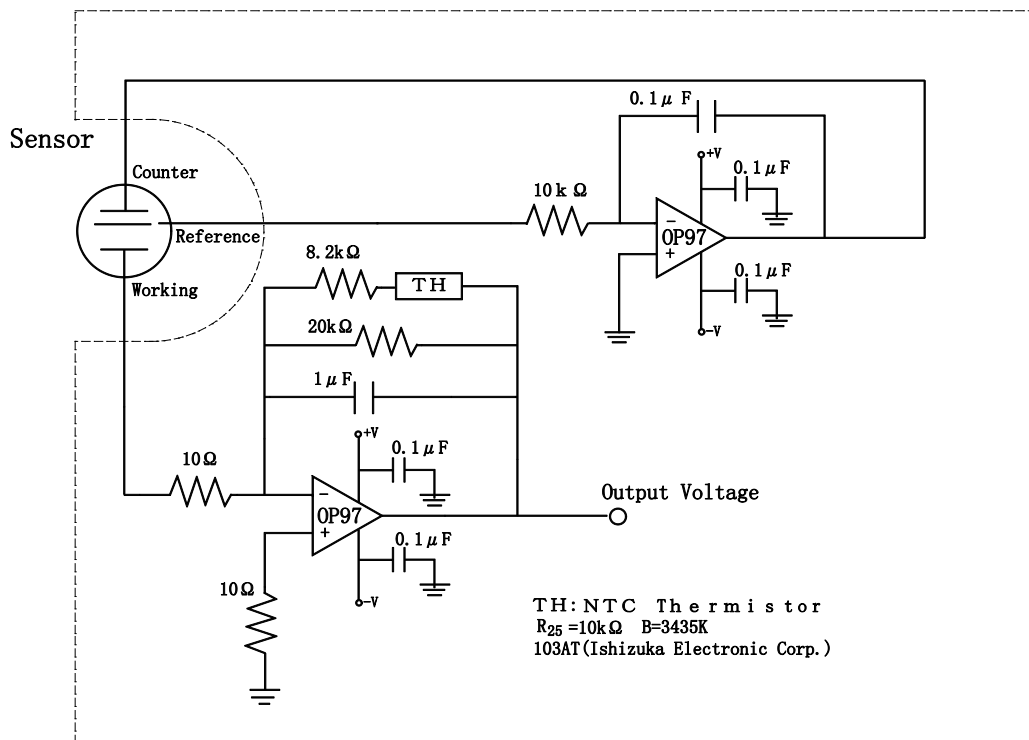


图 4: 推荐测试电路

4.[注意事项]

- 仅在指定条件下使用.
- 传感器特性必须在洁净空气中测定.
- 脚位必须正确连接.错误连接就导致功能错误.
- 不要对电极直接施加电压.
- 不要折弯脚.
- 不要过度震动传感器.
- 如果传感器壳体损坏或刮破, 不要使用.
- 不要直接吹有机溶剂, 油漆, 化学试剂, 油或高浓度气体至传感器.
- 不要直接焊接传感器的脚, 使用专用插座.
- 不要拆卸或更换任何部件.
- 如果传感器要在非常规气体下使用, 请联系我们.

株式会社ネモト・センサエンジニアリング
東京都杉並区高井戸東4-10-9
TEL 03-3333-2760 FAX 03-3333-7344
E-mail : sensor2@nemoto.co.jp

Tech.Inf.No.NE-CO