

### • 产品描述

PCL0A是采用NDIR红外吸收检测原理形成的一款通用型红外二氧化碳传感器模组。

### • 产品性能

输出方式:	UART, PWM
通道:	单通道
尺寸:	33 mm x 12 mm x 10 mm
应用:	新风机, 空气检测仪

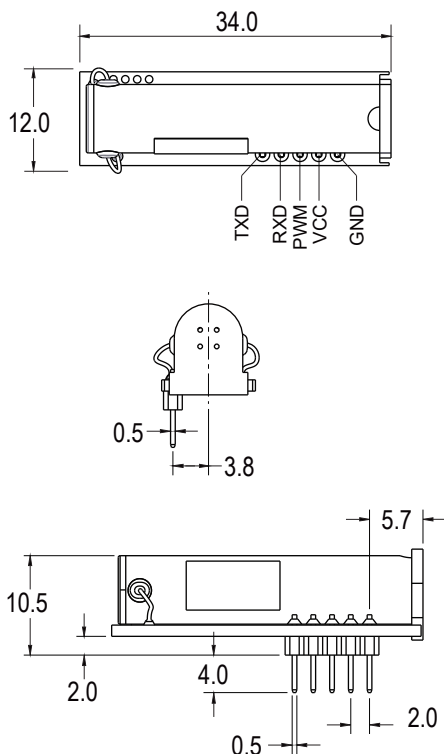
### • 工作环境

储存温度:	-40°C ~ 70°C
工作温度:	-10°C ~ 60°C
湿度范围:	0% ~ 95%RH (无冷凝)

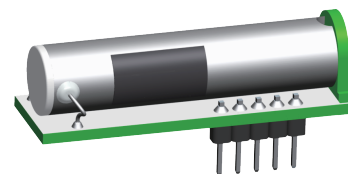
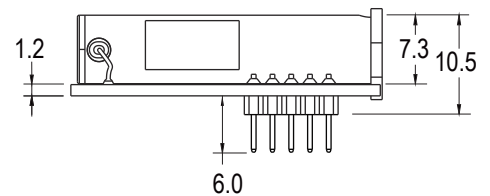
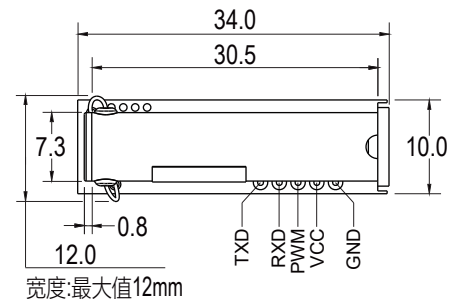
### • 信号输出

Pin 1 - TTL TXD	Pin 4 - +5 VCC
Pin 2 - TTL RXD	Pin 5 - GND
Pin 3 - PWM Output	

### • 安装说明



### • 产品尺寸



所有尺寸标注以毫米为单位  
除非另有说明, 所有公差±0.20毫米

### • 注意

以上所有性能参数都是在标准测试环境下测得。不同条件下的性能会有所不同, 更多详细内容请联系我们。

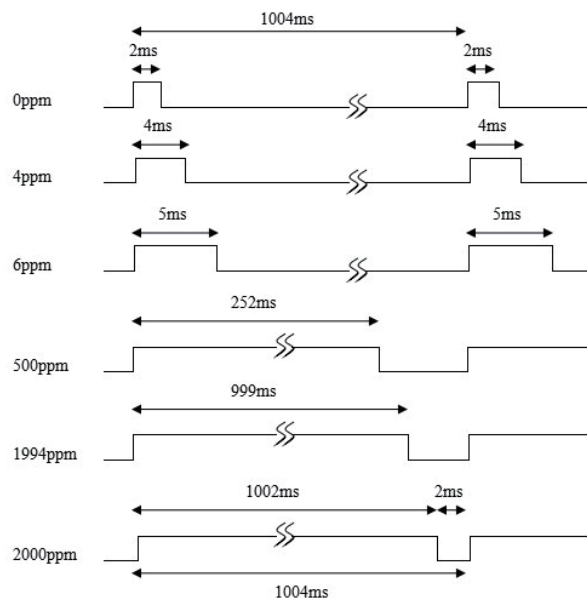
### • 技术参数

描述	参数	单位
探测范围	0 ~ 5000 (可定制)	ppm
测量精度	±50 ppm ± 5%当前读数 (可定制)	/
响应时间 (T90)	< 2	分钟
预热时间	< 30 (开始工作)	秒
	< 5 (达到精度)	分钟
工作电压	5 ± 0.5	V
工作电流	Iavg: 75	mA
	Ipeak: 140	mA

### • PWM输出

周期: 1004ms ± 5%

正向脉宽 = (PPM浓度值 / 2) + 2ms;



### • UART通讯协议

波特率: 19200bps, 8位数据, 1位停止位, 无校验位; 浓度读取与返回为16进制数据; 传感器主动上传浓度值, 数据ASCII码形式输出, 格式如下:

32	32	x	x	x	x	x	32	p	p	m	\r	\n
----	----	---	---	---	---	---	----	---	---	---	----	----

例如: 输出 12345ppm 格式如下:

		1	2	3	4	5		p	p	m	\r	\n
0x20,	0x20,	0x31,	0x32,	0x33,	0x34,	0x35,	0x20,	0x70,	0x70,	0x6d,	0x0d,	0x0a,